

エアセービングユニット

マル秘テクニック！

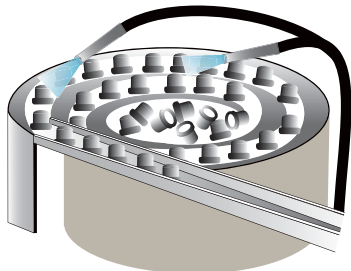
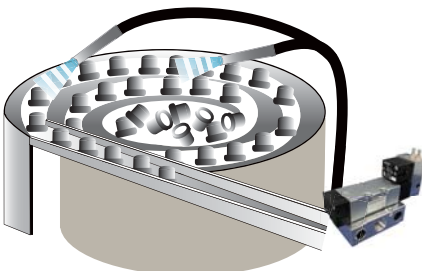
“**パーツフィーダ**”のアシストブロー改善にピッタリ!!
パルスブローによりチョコ停削減!!
エアー消費量削減 50%

- ◇ 電気工事不要&シーケンスプログラム変更の必要なし
- ◇ パルスの間隔はニードルで簡単調整
- ◇ ブローノズルとブロー用電磁弁の間に配管するだけでOK!



効果

部品組立メーカー B 社様採用事例

		既設装置	エアセービングユニット ASV5000 導入後
設置イメージ			
エアブローの条件	使用圧力	0.4MPa	
	1日の生産時間	8時間	
	1月の稼働日数	20日	
	ノズル	φ6-4 2ヶ所	
	ブロー時間	連続 60秒	パルス 60秒*
	1日の圧縮空気使用量	421Nm ³	211Nm ³

* 1Hz



電気代年間削減効果：181,894/年
(CO₂：6.3 t)

仕様

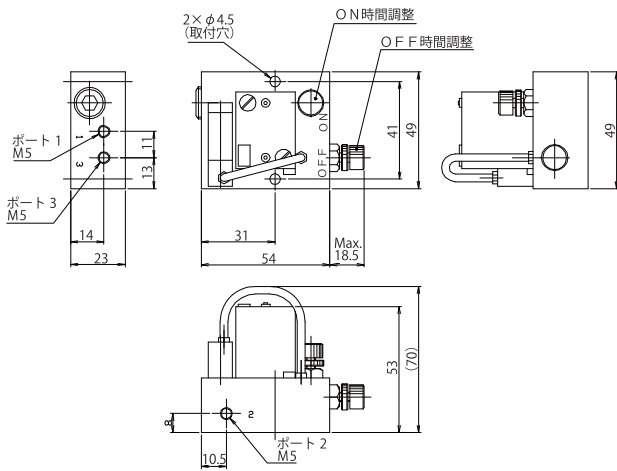
形式	単位	ASV200-AA-M5	ASV2000-AA-03 (注1)	ASV5000-AA-04 (注1)
操作方式		空気圧操作内部パイロット形	空気圧操作外部パイロット形	
使用流体		空気 (無給油)		
流量 (at 0.5MPa)	ℓ /min(ANR)	150	2000	5000
周囲温度	℃	-5~50 (注2)		
使用圧力範囲	MPa	0.3 ~ 0.7	0~0.8	
外部パイロット供給圧力	MPa	-	0.3~0.8	
ブロー方式		パルス		
ポートサイズ (1,2)		M5	Rc3/8	Rc1/2
定格電圧	V	電源不要		
標準価格	円	33,000	43,000	43,000

(注1) ASV2000、ASV5000は、本体駆動用に0.3MPa以上のパイロットエアの供給が必要となります。

(注2) 5℃以下で使用する場合は、結露や凍結を防止する為、供給空気としてエアドライヤを通したドライエアをご使用ください。

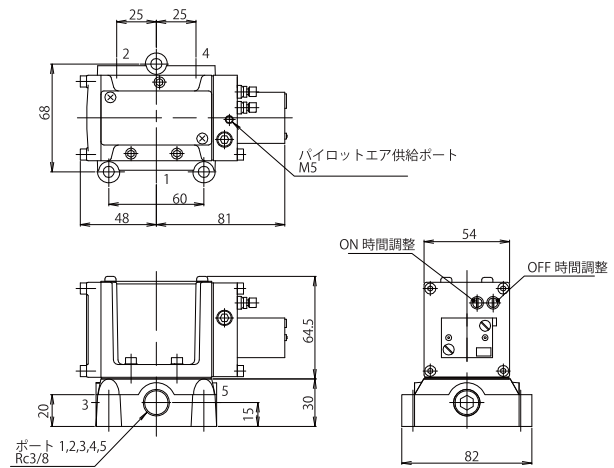
形状寸法図

ASV200-AA-M5

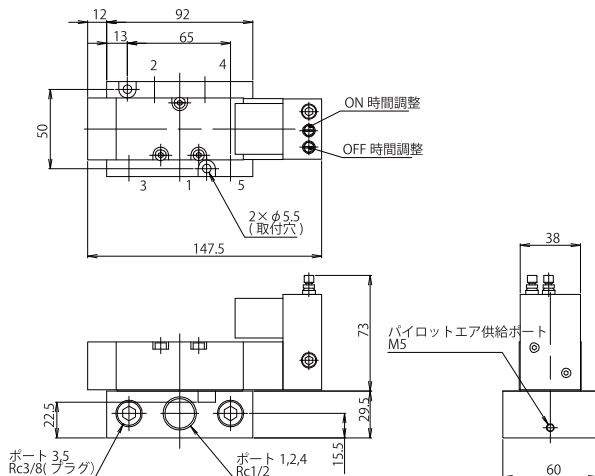


ASV2000-AA-03

単位 (mm)



ASV5000-AA-04



周辺機器

Parker グローバル FRL / P31,32,33 シリーズ
 多彩な機能を持ち、さまざまな空気の調質ニーズに
 適合します。



・記載内容は2014年10月現在のものです。
 ・製品改良のため、予告無く仕様変更を行うことがあります。

CAT.No.KPL1506J-a

クロダニューマティクス株式会社

www.parkerkuroda.com

カスタマーサービス TEL 0479-64-2282
 東京営業所 TEL 03-6430-6616
 名古屋営業所 TEL 052-769-6070
 大阪営業所 TEL 06-6395-4000



詳細のカタログはこちらから。